

BDG 斜齿轮卡盘

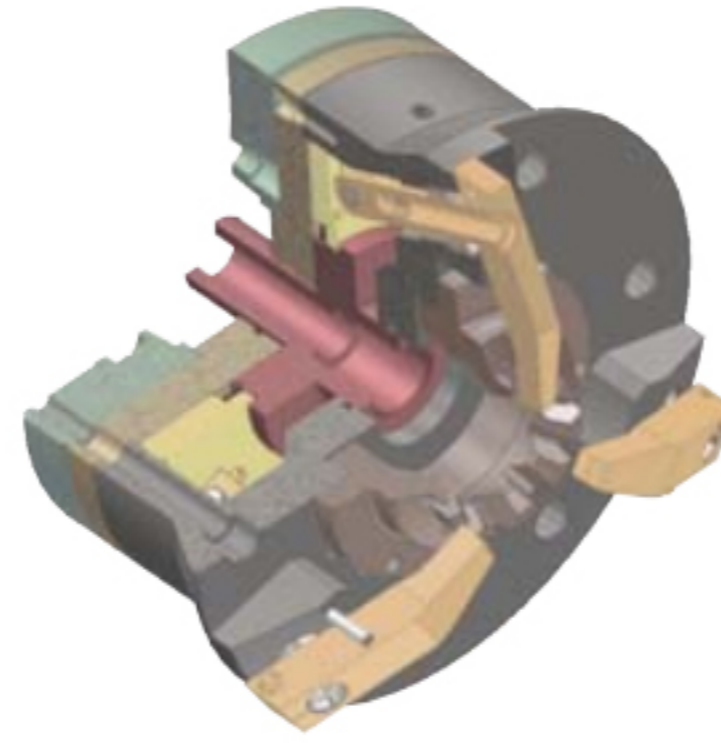
Bevel-Gear Chuck



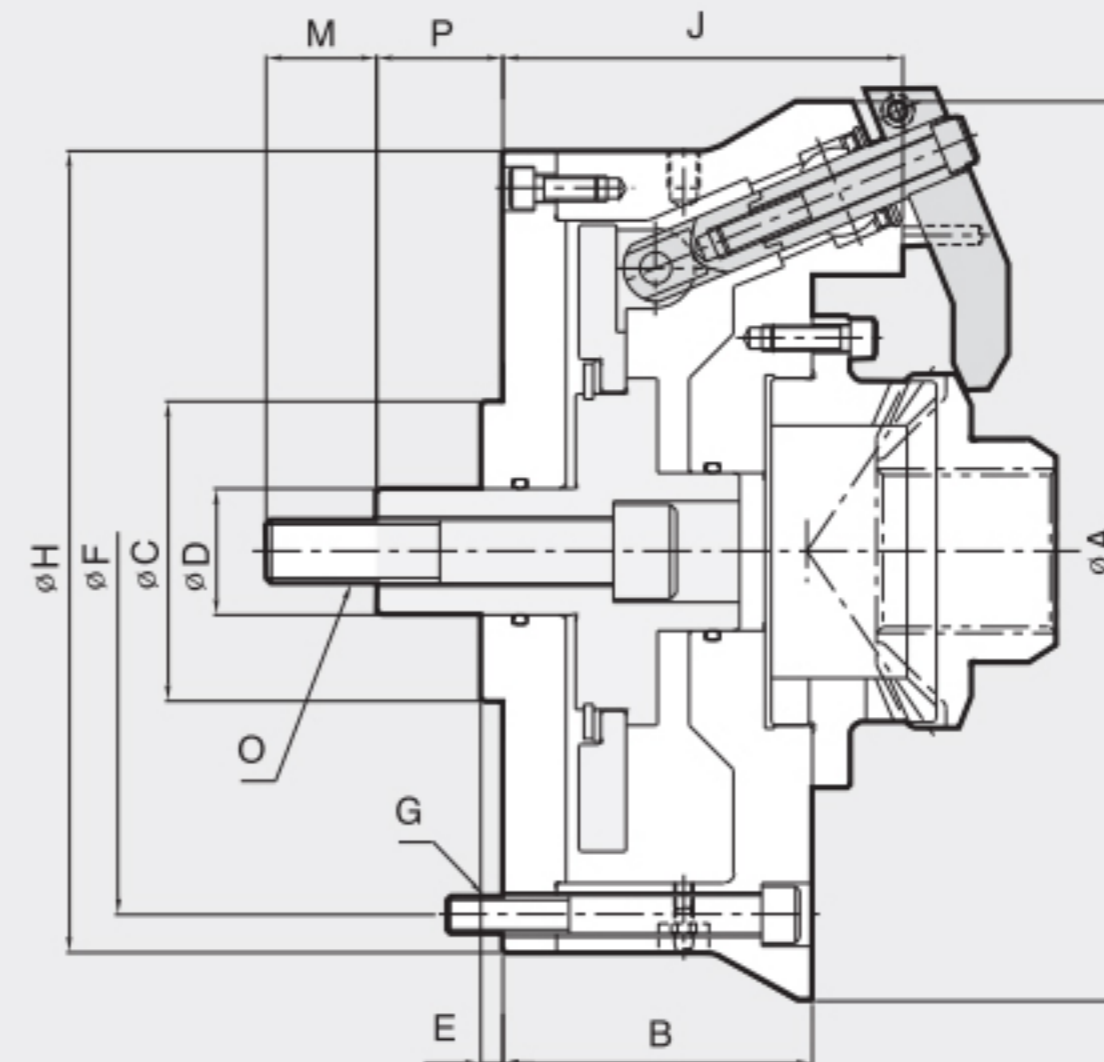
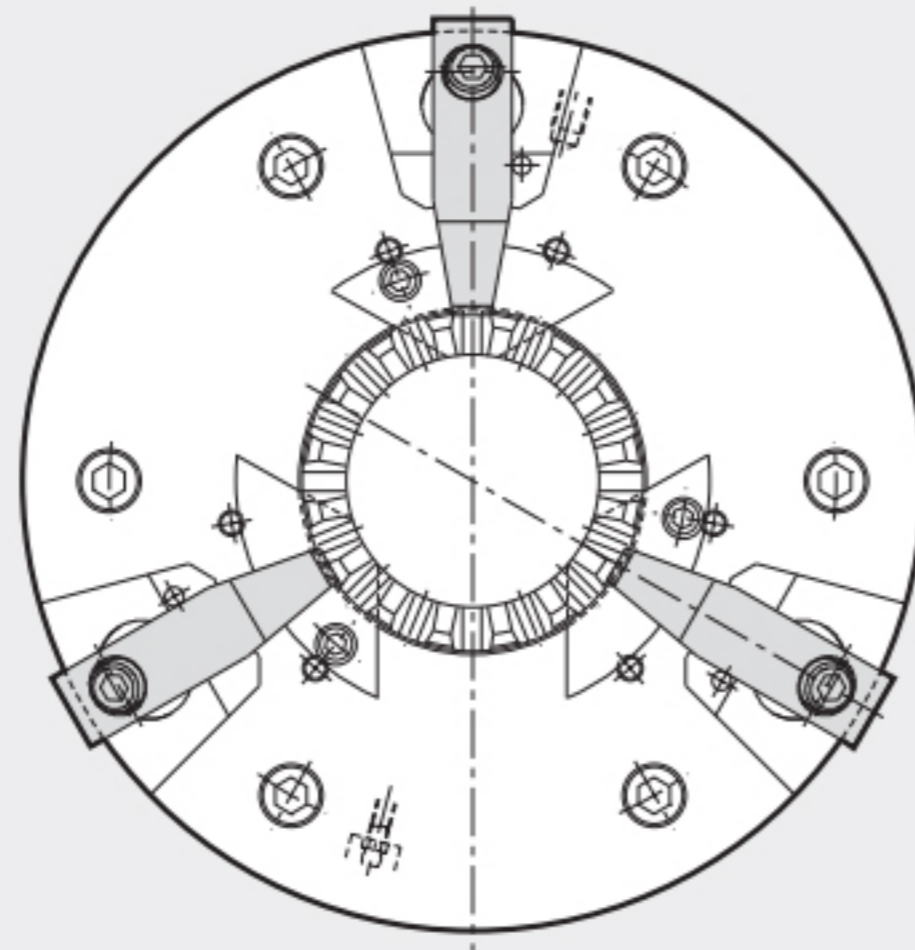
SPECIAL CHUCK

Special Chuck

- Finger chuck for high accuracy clamping of bevel gears
- Floating action ensures equal clamping force on all 3 fingers
- Available with hydraulic and pneumatic actuation



- 以差动齿轮、主动齿轮等锥齿轮的节线为基准
- 用机械手指夹持·对齿轮的内径与截面进行加工的卡盘
- 以空气或油压运转·气动卡盘是由内部的弹簧来夹持的
- 内部为浮动结构·机械手指由球面轴承带动运转



Dimensions

	ΦA	B	ΦC(h7)	ΦD	E	ΦF	G	ΦH	J	M	O	Pmax.	Pmin.
BDG-07	215	98	80	30	7	160	M12	185	126.5	27	M16	45	30
BDG-10	285	98	95	40	7	230	M12	254	126.5	35	M20	45	30

Specifications

Type	Max. Drawbar Pull 拉杆最大拉力 [kgf]	Plunger Stroke 拉栓行程 [mm]	Clamping Range 夹持范围 [mm] [mm]	Max. Speed 最高转速 [r.p.m.]	Weight 重量 [kg]
BDG-07	1500	15	22.2 ~ 147.5	2000	30
BDG-10	1500	15	88.9 ~ 203.2	1500	45